

NÁVOD K OBSLUZE PRO EAGLE OPTICAL ETU

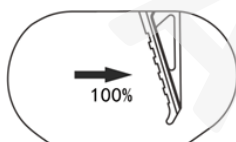
PŘED PRVNÍM POUŽITÍM obnovte tovární nastavení a nastavte spoušť:

1. Obnovení továrního nastavení

- Před připojením se ujistěte, že je přepínač střelby v pozici SAFE



- V režimu SAFE stiskněte spoušť až dolů, netlačte na spoušť silně.



- Po stisknutí spouště připojte baterii, po připojení počkejte 5 sekund, „pípnutí“ znamená, že obnovení továrního nastavení proběhlo úspěšně.

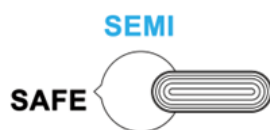


Poznámka: Po obnovení továrního nastavení lze spoušť používat až po nastavení.

*** Každá instalace ETU vyžaduje obnovení továrního nastavení a resetování spouště.**

2. Nastavení spouště před použitím

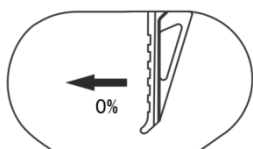
- Před připojením se ujistěte, že je přepínač střelby v pozici SAFE.



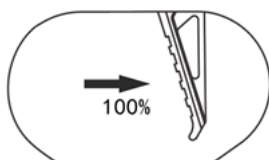
- Připojte akumulátor.



- Po připojení není nutná žádná akce, vyčkejte 3 sekundy a ozve se „pípnutí“, vyčkejte 3 sekundy a ozve se zvuk „pípnutí“..

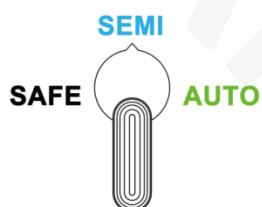


- Stiskněte spoušť až na konec na 5 sekund. Když se ozve pípnutí, znamená to, že aktivace proběhla úspěšně.

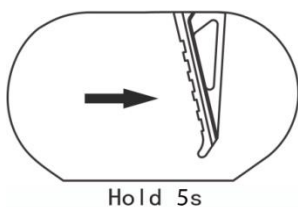


Vstup do programovacího menu:

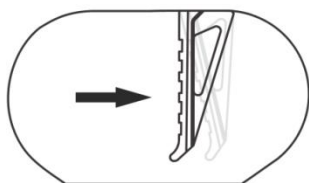
1. přepínač střelby v pozici **SEMI**.



2. Stiskněte a držte spoušť dokud se neozve pípnutí.



3. Stiskem spouště volíte jednotlivé nastavovací podsekcce (jednotka indikuje pomocí počtu pípnutí, ve které podsekcce se zrovna nacházíte (1 pípnutí, 2 pípnutí, 3, 4, 5).



	1	2	3	4	5
SEMI POSITION	Automatic shooting mode	SEMI shooting mode	Trigger mode	Pre-cocking mode	Active brake

4. Přepnutím přepínače střelby do pozice AUTO vstoupíte do aktuálně zvolené podsekcce.



SEMI POSITION	1				2				3					4						5		Number of BEEPS
	Automatic shooting mode				SEMI shooting mode				Trigger mode					Pre-cocking mode						Active brake		
AUTO POSITION	1	2	3	4	1	2	3	4	1	2	3	4	5	1	2	3	4	5	6	1	2	SELECTION
	AUTO	SEMI	Burst 3	Burst 5	SEMI	Binary	AUG	Sniper	20%	40%	60%	80%	100%	Level 1	Level 2	Level 3	Level 4	Level 5	Level 6	ON	OFF	

5. Stisknutím spouště přepínáte mezi jednotlivými možnostmi (která možnost je nastavená, oznamuje procesor příslušným počtem pípnutí).
6. Dlouhým stiskem a držením spouště potvrdíte a uložíte nastavení.
7. Ukončení nastavení – přepnutím přepínače střelby do pozice **SAFE**.
8. Opuštění nastavování podsekcce (pro změnu jiné podsekcce) – přepněte přepínač střelby z AUTO na SEMI a stisknete spoušť pro volbu nastavení podsekcce (stejně jako v kroku 3).

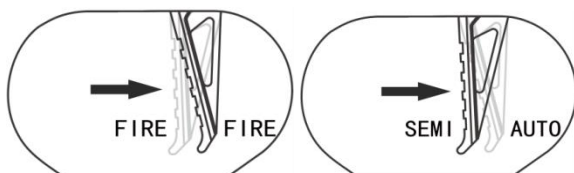
SEMI POSITION	1				2				3					4						5		Number of BEEPS
	Automatic shooting mode				SEMI shooting mode				Trigger mode					Pre-cocking mode						Active brake		
AUTO POSITION	1	2	3	4	1	2	3	4	1	2	3	4	5	1	2	3	4	5	6	1	2	SELECTION
	AUTO	SEMI	Burst 3	Burst 5	SEMI	Binary	AUG	Sniper	20%	40%	60%	80%	100%	Level 1	Level 2	Level 3	Level 4	Level 5	Level 6	ON	OFF	

AUTO Shooting mode

- AUTO
- SEMI
- Burst 3 : Stiskem spouště vystřelí 3 výstřely.
- Burst 5 : Stiskem spouště vystřelí 5 výstřelů.

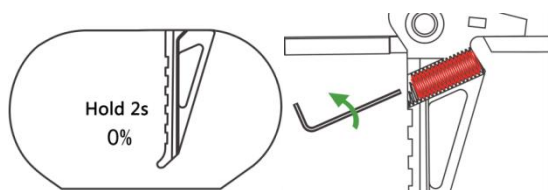
SEMI Shooting mode

- SEMI
- Binary : při stisku zbraň vystřelí jednou, při uvolnění spouště vystřelí podruhé.
- Stisk spouště na 20% je "SEMI" mód



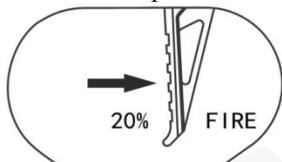
Sniper : Mezi každým výstřelem je třeba vyčkat 2 vteřiny. Po 2 vteřinách se ozve „pípnutí“ oznamující, že je možné znovu vystřelit.

Speciální doporučení: AUG mode vyžaduje nastavení šroubu spouště – šroub zcela uvolnit (vyšroubovat).

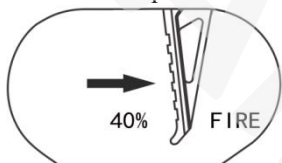


TRIGGER mode

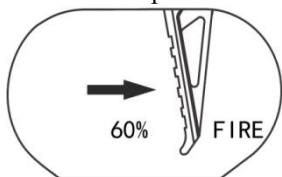
- 20% : Stisk spouště na 20% pro vystřelení.



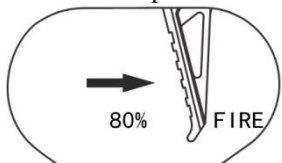
- 40% : Stisk spouště na 40% pro vystřelení.



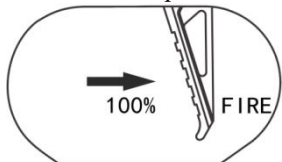
- 60% : Stisk spouště na 60% pro vystřelení.



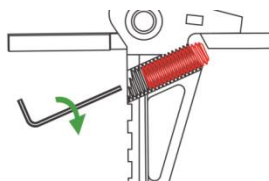
- 80% : Stisk spouště na 80% pro vystřelení.



- 100% : Stisk spouště na 100% pro vystřelení.

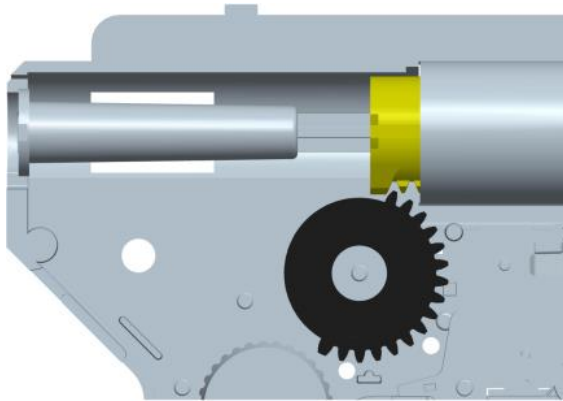


Speciální doporučení: Šroubem uvnitř spouště lze nastavit délku dráhy spouště. Dráhu spouště lze nastavit podle zvoleného režimu pro lepší citlivost spouště.

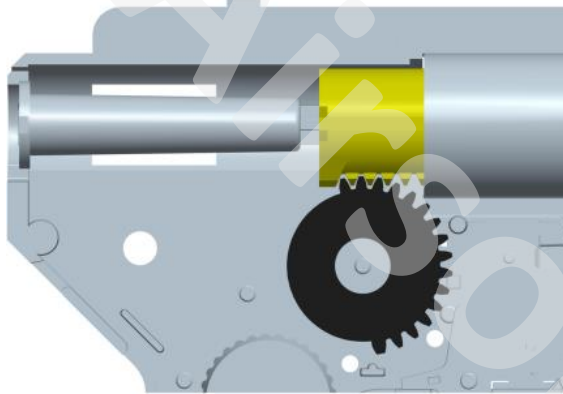


Pre-cocking mode

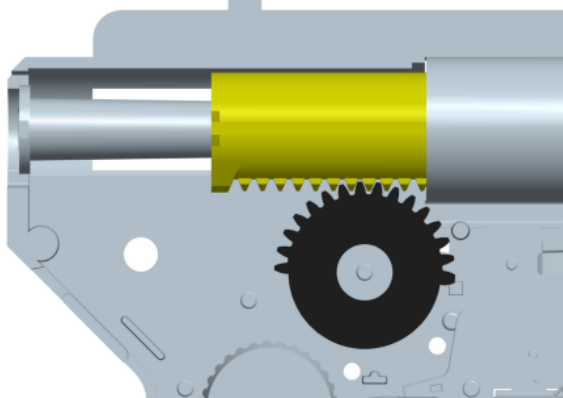
- I. Level 1 : Píst zastaví na 1. zubu.



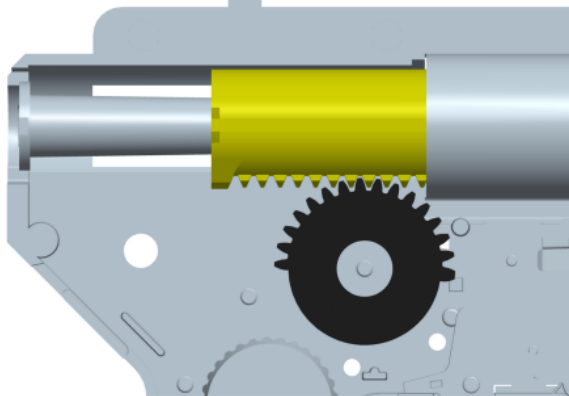
- II. Level 2 : Píst zastaví na 2. zubu.



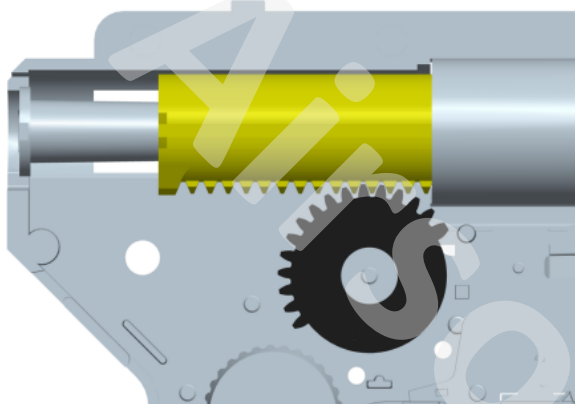
- III. Level 3 : Píst zastaví na 3. zubu.



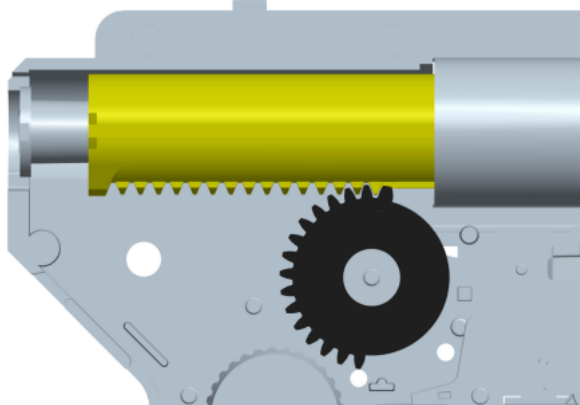
IV. Level 4 : Píst zastaví na 4. zubu.



V. Level 5 : Píst zastaví na 5. zubu.



VI. Level 6 : Píst zastaví na 6. zubu.



Active brake (aktivní brzda)

1. Active brake – ON - zapnuto
2. Active brake – OFF - vypnuto

Vypněte aktivní brzdu pokud používáte bezkomutátorový motor.